

GB/T 10716—2000

前 言

本标准等效采用国际标准 ISO 12046:1995《同步带传动 汽车同步带物理性能试验方法》。对 ISO 12046:1995未规定的同步带试样宽度 19.1 mm 是根据日本汽车标准 JASOE 110—1992《汽车发动机用同步带试验方法》予以补充。本标准较 GB/T 10716~10719—1989 增加了带背硬度、耐高温性、耐低温性、耐油性、耐臭氧性、耐水性试验项目。

本标准自实施之日起,代替 GB/T 10716~10719—1989。

本标准由中华人民共和国原化学工业部提出。

本标准由原化工部胶带标准化技术归口单位归口。

本标准起草单位:宁波伏龙同步带有限公司。

本标准主要起草人:林齐福、陆红芬。

GB/T 10716—2000

ISO 前言

ISO(国际标准化组织)是一个由各国标准化机构(ISO 成员团体)组成的世界性联合组织。制定国际标准的工作一般由 ISO 的各技术委员会组织进行。各成员团体如果对已建立技术委员会的某个方面感兴趣,就有权派代表参加该技术委员会组织的会议。一些与 ISO 有联系的国际组织(政府的或非政府的)也参加有关工作,在所有电工标准化事宜上,ISO 都与国际电工委员会(IEC)有着密切合作。

被技术委员会使用的国际标准草案要分发到各成员团体以进行表决。若参加表决的成员团体中至少有 75% 投了赞成票,则该草案变为国际标准出版。

国际标准 ISO 12046 是由 ISO/TC 41 技术委员会“带与带轮(包括 V 带)”的 SC4 分委员会“同步带传动”制定的。

中华人民共和国国家标准

汽车同步带物理性能
试验方法

GB/T 10716—2000
eqv ISO 12046:1995

代替 GB/T 10716~10719--1989

Synchronous belt drives—Automotive belt—
Determination of physical properties

1 范围

本标准规定了汽车同步带(即用于驱动汽车发动机的一些部件如凸轮轴、燃料喷射泵、平衡轴的同步带)的物理性能试验方法。这些试验方法可用来说明同步带的静态性能,但带的适用性还要通过动态试验和里程试验来考察。

2 引用标准

下列标准所包含的条文,通过在本标准中引用而构成为本标准的条文。本标准出版时,所示版本均为有效。所有标准都会被修订,使用本标准的各方应探讨使用下列标准最新版本的可能性。

GB/T 531—1999 橡胶袖珍硬度计压入硬度试验方法(idt ISO 7619:1986)

GB/T 1690—1992 硫化橡胶耐液体试验方法(neq ISO 1817:1985)

3 试验原则

通过对试验方法的标准化来评价汽车同步带的物理性能。这些试验方法与齿型无关。

4 试验项目

试验项目如表 1 所示。

表 1 试验项目

试验项目	相关条款号
带背硬度	6.1
拉伸强度	6.2
包布粘合强度	6.3
芯绳粘合强度	6.4
齿体剪切强度	6.5
耐高温性	6.6
耐低温性	6.7
耐油性	6.8
耐臭氧性	6.9
耐水性	6.10

国家质量技术监督局 2000-07-31 批准

2001-03-01 实施

GB/T 10716—2000

5 试验条件

5.1 标准环境条件

试验室的标准环境条件为：温度(25±5)℃；相对湿度(65±20)%。实际环境条件应在试验报告中记录。

5.2 试样的标准条件

试样的试验应在产品硫化后至少 24 h 以后进行。试验前至少 1 h 内，试样应置于符合标准环境条件的室内。

5.3 试验结果的修约

每项试验的结果应按表 2 分别修约到适当位数再作记录。

5.4 试验报告

每项试验的试验报告均应包括以下内容：

- a) 样带的齿数、节距、齿型和宽度；
- b) 样带的主要原材料；
- c) 样带的生产批次；
- d) 试验日期；
- e) 样带数量；
- f) 试验温度、相对湿度；
- g) 试验机型式。

表 2 试验结果的修约

项 目	单 位	测定值最低有效数位	试验结果最低有效数位
带背硬度	度(邵氏 A)	个位	个位
拉伸强度	N/mm	十位	百位
包布粘合强度	N/mm	个位	个位
芯绳粘合强度	N	十位	十位
齿体剪切强度	N/mm	十位	十位
示例： 测定值最低有效数位在十位：3474→3470, 3475→3480 试验结果最低有效数位在百位：3440→3400, 3450→3500			

6 静态试验

6.1 带背硬度试验

6.1.1 试样

试样可为完整的环形带，也可为从样带上切下的长度大于 100 mm 的一段带。

6.1.2 试验程序

采用符合 GB/T 531 的邵尔 A 硬度计进行试验。将试样放在平台上(有齿面向下)，测定齿体上方的带背硬度。

6.1.3 结果表示

按下例所示，计算沿带纵向五个不同部位的硬度测定值的平均值并加以修约。

例：

$$\frac{74+75+75+74+74}{5} = 74.4 \rightarrow 74$$

$$\frac{75+75+75+74+74}{5} = 74.6 \rightarrow 75$$

GB/T 10716—2000

6.2 拉伸强度试验

6.2.1 试样可为宽 19.1 mm^{1]} 的完整环形带, 也可为长度大于 250 mm、宽度为 19.1 mm 的带段。对于宽度小于 19.1 mm 的同步带, 可直接用样带的宽度作为试样宽度。

6.2.2 试验程序

将环形的样带以有齿面向外撑挂在两个等直径平带轮上。带轮直径为 114 mm, 可自由转动。以 (50±5)mm/min 的带轮分离速度对样带施加拉力, 直至样带拉断。

如果采用两段切开的带段作为试样, 则试验时试样夹在每一夹持器内的长度应大于 50 mm, 而两夹持器之间的间距应大于 150 mm, 以 (50±5)mm/min 的夹持器分离速度对试样施加拉力, 直至试样断裂。对第二个试样按同样的要求进行试验。

6.2.3 结果表示

当采用环形带作为试样时, 以测量值的二分之一作为计算拉力; 当采用切开的带段作为试样时, 以两个测量值中的较小值作为计算拉力。对前一情况来说, 当断裂发生在样带的包绕带轮部位时, 试验无效; 对后一情况来说, 当断裂发生在试样的被夹持部位时, 试验无效。另外, 在试验报告中应指出是采用环形的样带进行试验还是采用非环形的试样进行试验。

6.2.4 结果计算

拉伸强度按式(1)计算:

$$T = \frac{F}{b} \quad \dots\dots\dots(1)$$

式中: T ——拉伸强度, N/mm;

F ——试样计算拉力, N;

b ——试样宽度, mm。

6.3 包布粘合强度试验

6.3.1 试样

从样带上切取两段长度大于 100 mm, 宽度为 19.1 mm^{2]} 的带段作为试样。对于宽度小于 19.1 mm 的同步带, 可直接用样带的宽度作为试样宽度。

用手工将试样一端的包布剥开足够长的夹持部分。

6.3.2 试验程序

将试样的夹持部分分别夹在拉力试验机的两夹持器中, 以剥离面朝向试验者, 以第一齿根位于两夹持器之间, 如图 1 所示。

启动试验机, 以 (50±5)mm/min 的夹持器分离速度对试样施加拉力, 使包布从带的表面剥离, 同时记录三个连续齿的剥离力。试验中, 如包布断裂或出现裂口, 则试验无效。

6.3.3 结果表示

对齿体部位的包布粘合强度和齿根部位的包布粘合强度应分别表示, 均表示为单位试样宽度上的包布剥离力[见式(2)]。对齿体包布粘合强度来说, 以两个试样试验中所得到的六个峰值中的最小值作为粘合强度计算包布剥离力; 对齿根包布粘合强度来说, 以两个试样的第一齿根结束时谷值中的较小值作为粘合强度计算包布剥离力。以上规定均参见图 2。

采用说明:

1] ISO 12046:1995 中未作规定, 根据日本汽车标准 JASO E110—1992《汽车发动机用同步带试验方法》予以补充。

2] ISO 12046:1995 中未作规定, 根据 JASO E110—1992 予以补充。

GB/T 10716—2000

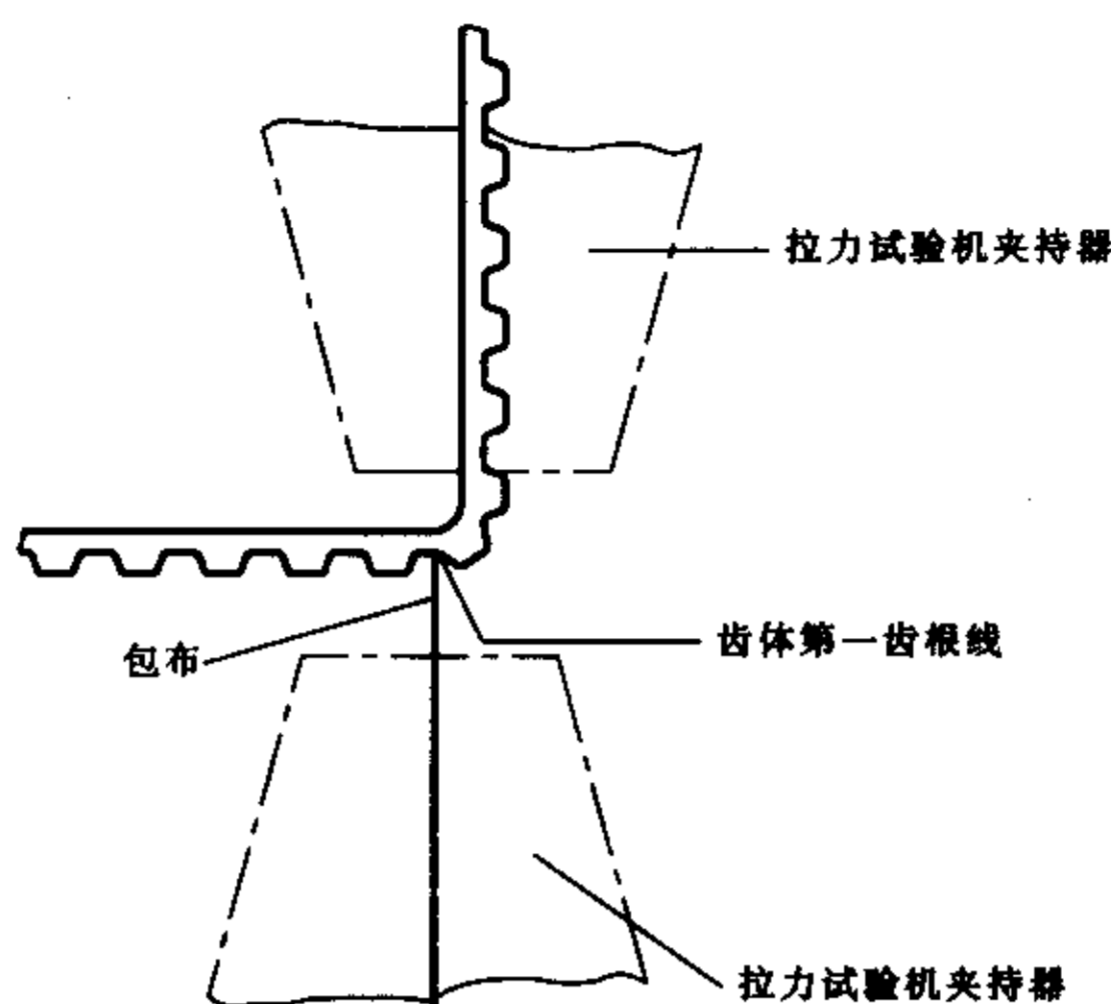


图 1 粘合强度试样的安装

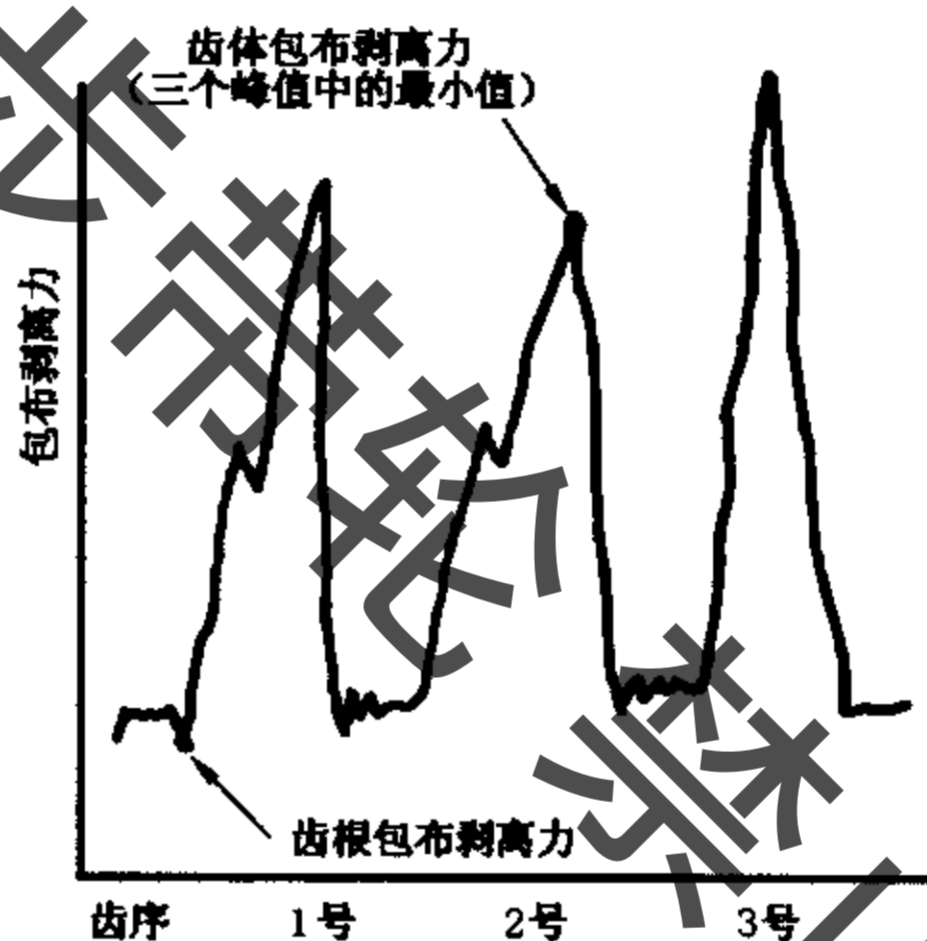


图 2 三个连续齿的粘合强度试验曲线

6.3.4 结果计算

包布粘合强度按式(2)计算:

$$\delta = \frac{F}{b} \dots\dots\dots (2)$$

式中: δ ——包布粘合强度, N/mm;
 F ——包布剥离力, N;
 b ——试样宽度, mm。

6.4 芯绳粘合强度试验

6.4.1 试样

从样带上切取两段长度大于 100 mm 的带段作为试样。在试样上相距(30±3)mm 的两处进行局部切断(见图 3), 以将两根中部芯绳抽出(另见 6.4.2)。

6.4.2 试验程序

将试样夹在拉力试验机的两夹持器中。

启动试验机, 以(50±5)mm/min 的夹持器分离速度对试样施加拉力, 直至两根芯绳被抽出。如果芯绳没有被抽出而是被拉断了, 则应另取试样并将切断长度适当减小以保证两根芯绳能被完整抽出。

按同样要求对第二个试样进行试验。

GB/T 10716—2000

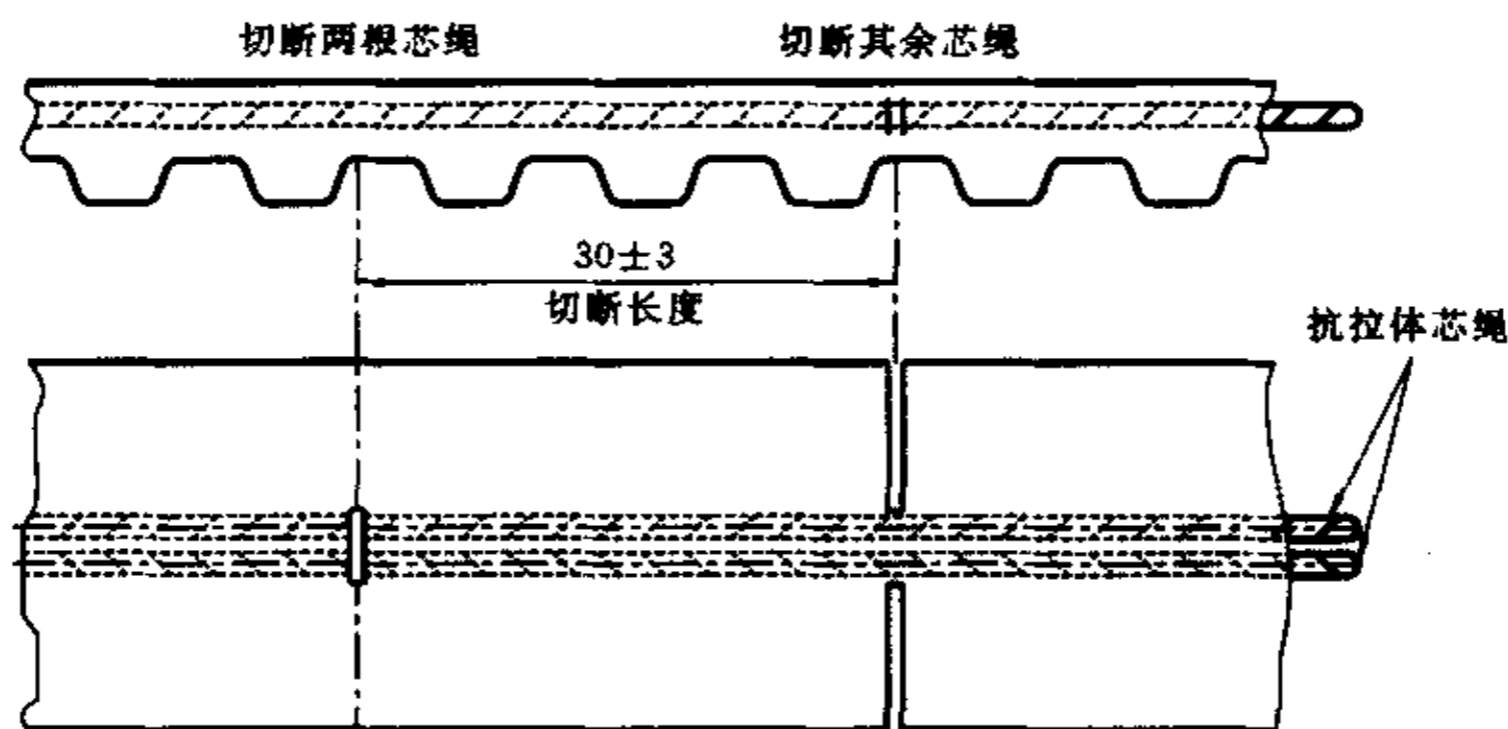


图 3 芯绳粘合强度用试样

6.4.3 结果表示

对切断长度为 30 mm 的试样,以两个试样的抽出力中的较小值作为试验结果;对于切断长度不足 30 mm 的试样,按式(3)将实际抽出长度下的抽出力换算成抽出长度为 30 mm 时应有的抽出力,并按 5.3 对该值进行修约,作为试验结果。

$$F_t = \frac{F_m}{L} \times 30 \dots\dots\dots(3)$$

式中: F_t ——芯绳粘合强度, N;
 F_m ——实际抽出长度下的抽出力, N;
 L ——实际抽出长度, mm。

6.5 齿体剪切强度试验

6.5.1 试样

从样带上切取一段长度大于 200 mm、宽度为 19.1 mm¹⁾的带段作为试样。对于宽度小于 19.1 mm 的同步带,可直接用样带的宽度作为试样宽度。

6.5.2 试验设备

试验用齿体剪切装置及试样夹持方法如图 4 所示。

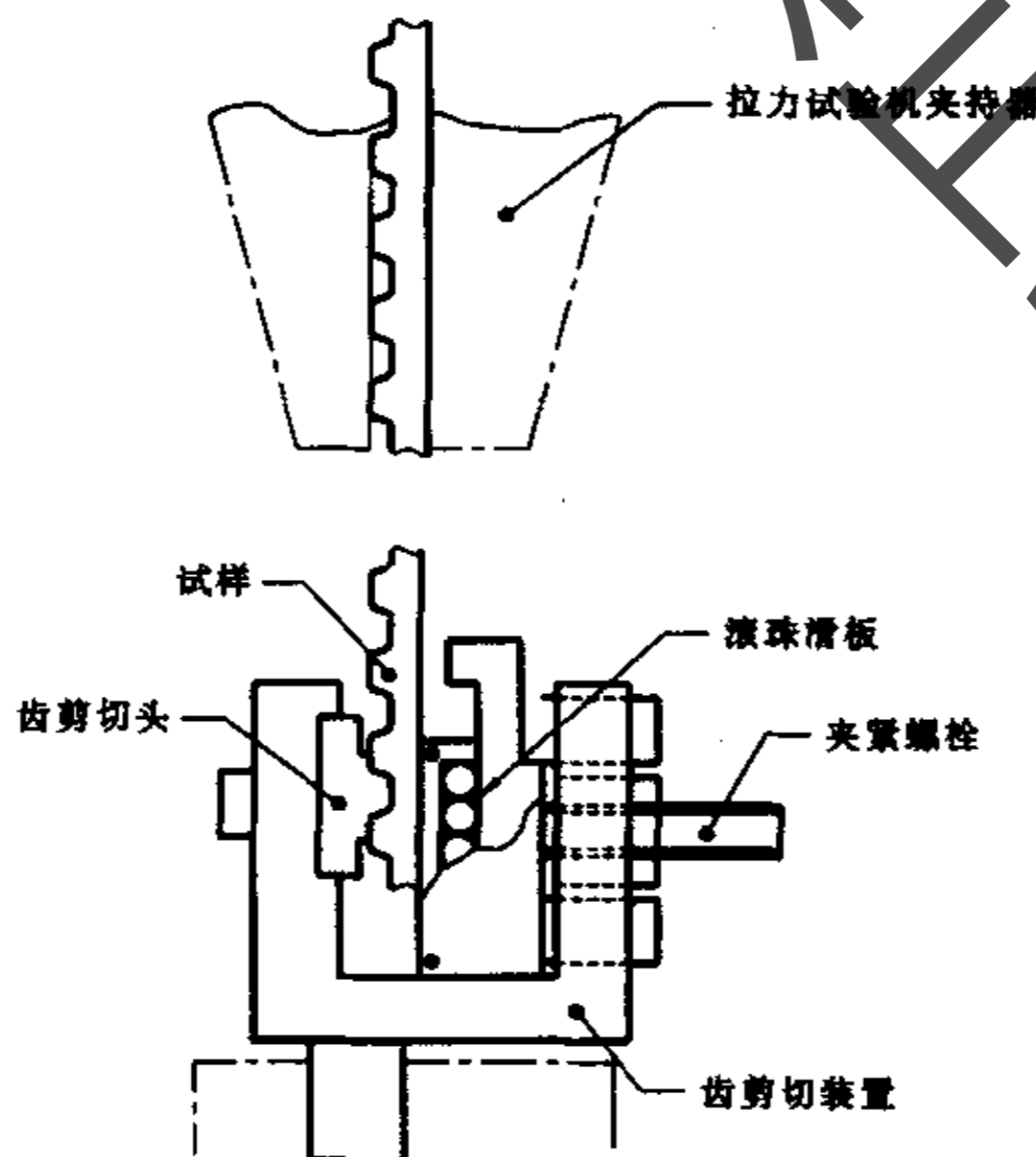


图 4 齿体剪切装置及试样夹持

采用说明:

1] ISO 12046:1995 中未作规定,根据日本汽车标准 JASO E110—1992《汽车发动机用同步带试验方法》予以补充。

GB/T 10716—2000

ZA 型和 ZB 型同步带用齿剪切头的结构尺寸如图 5 和表 3 所示。

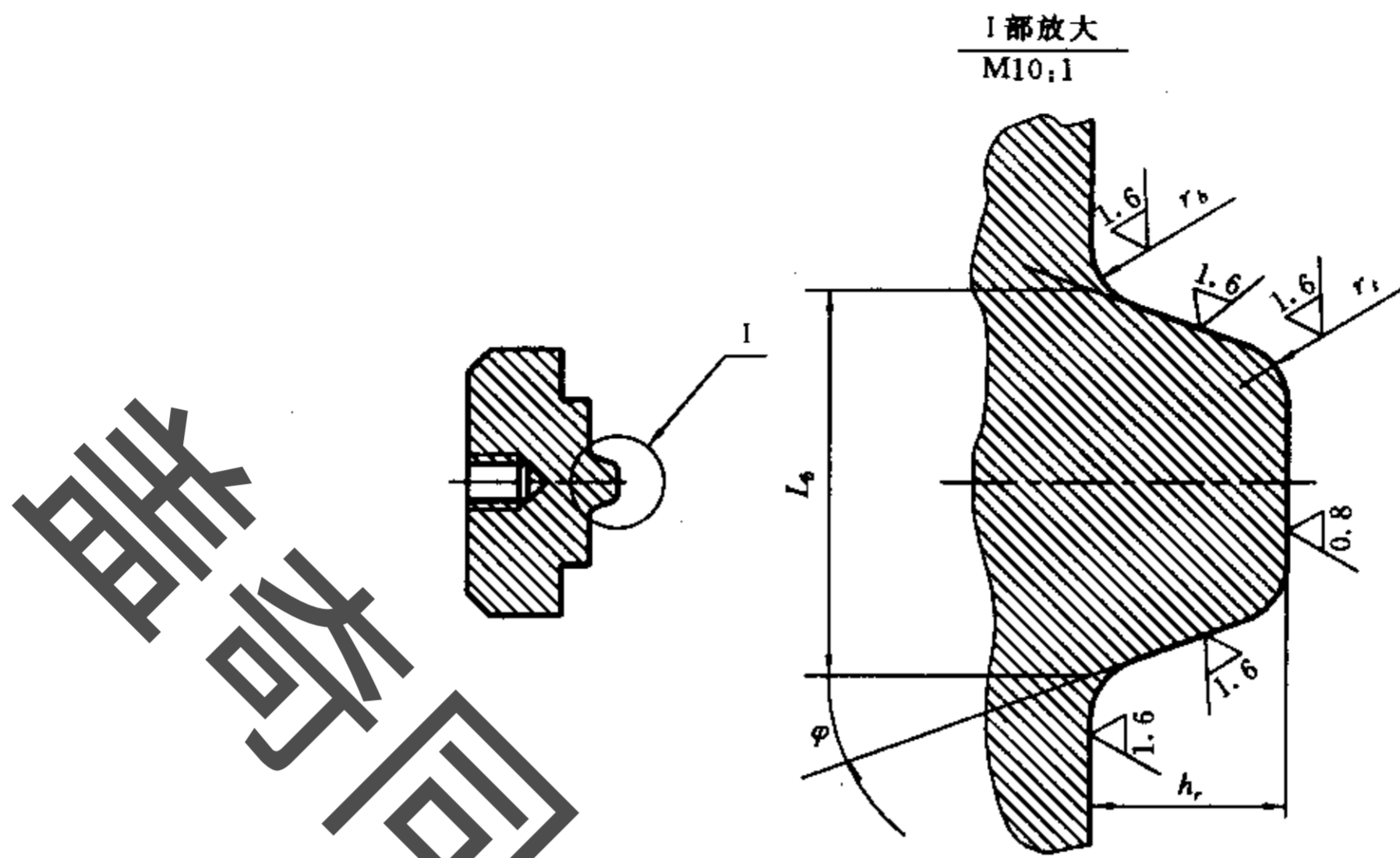


图 5 齿剪切头

表 3 齿剪切头尺寸

mm

带型号	h_r ±0.02	L_c ±0.03	r_i ±0.02	r_b ±0.02	ϕ ±0.5°
ZA	1.91	6.27	0.51	0.51	20°
ZB	2.29	5.09	1.02	1.02	20°

6.5.3 试验程序

将试样夹持在拉力试验机的夹持器和齿体剪切装置上,该剪切装置以牛顿值相当于试样宽度毫米值 157 倍的夹紧力将试样夹紧。启动试验机,以 (50±5)mm/min 的夹持器分离速度对试样施加拉力,直至试样发生齿剪切破坏,然后将被试验齿的下一个齿切除(见图 6),并继续按上述要求进行齿体剪切试验。一般说来应试验三个齿。包布上有接头的试样不得用于试验。

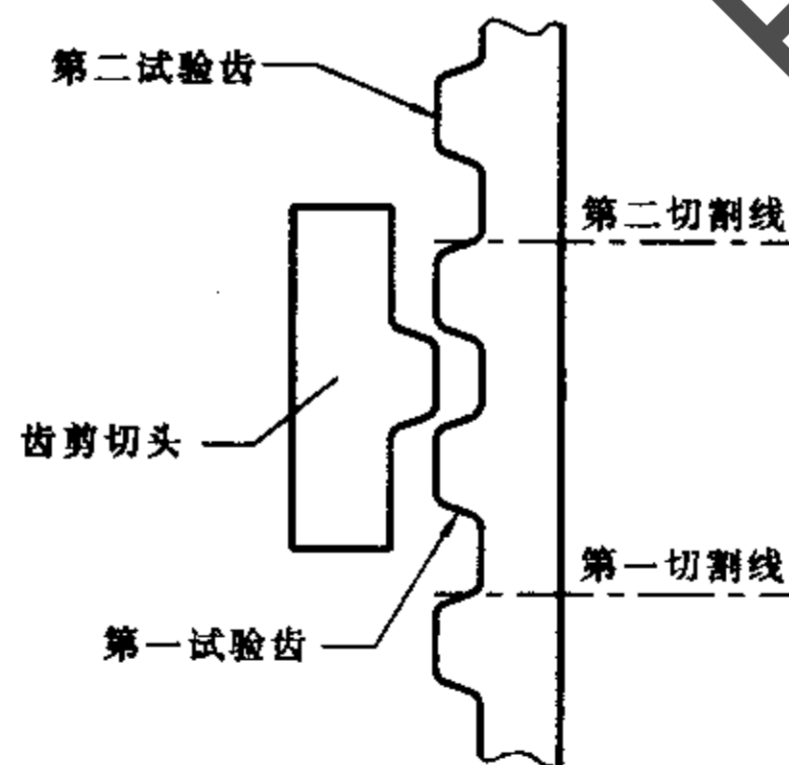


图 6 剪切试验中的齿切除加工

6.5.4 结果表示

以试样单位宽度上的剪切力作为齿体剪切强度值,以三个测定值中的最小值作为试验结果,详见式(4)。

齿体剪切强度按式(4)计算:

$$S = \frac{F}{b} \dots\dots\dots(4)$$

GB/T 10716—2000

式中： S ——齿剪切强度，N/mm；
 F ——最小剪切力，N；
 b ——试样宽度，mm。

6.6 耐高温性试验

6.6.1 试样

从样带上切取一段长度大于 100 mm 的带段作为试样。

6.6.2 试验程序

将试样置于热空气循环老化箱(或性能相近的其他设备)中，在 $(125\pm 2)^\circ\text{C}$ 的温度下进行 70 h 的老化；对于耐热带，应在 $(150\pm 2)^\circ\text{C}$ 的温度下进行 70 h 的老化。然后在标准环境条件下使试样冷却至少 1 h，再进行以下试验：

- a) 带背硬度(见 6.1)；
- b) 包布粘合强度(见 6.3)。

6.7 耐低温性试验

6.7.1 试样

从样带上切取一段长度大于 150 mm 的带段作为试样。

6.7.2 试验程序

将试样置于冷冻箱中，在 $(-40\pm 2)^\circ\text{C}$ 的温度下冷冻至少 5 h，然后在冷冻箱中将试样包绕在直径为 25 mm 的圆柱上(有齿面向内)，同时观察试样上是否出现裂纹或其他缺陷。

6.8 耐油性试验

6.8.1 试样

从样带上切取一段长度大于 200 mm 的带段作为试样。

6.8.2 试验程序

将试样浸入温度为 $(100\pm 2)^\circ\text{C}$ 的、符合 GB/T 1690 的 1 号油中达 70 h。将试样从油中取出并在标准环境条件(见 5.1)下冷却至少 1 h，然后进行以下试验：

- a) 带背硬度(见 6.1)；
- b) 齿体剪切强度(见 6.5)。

6.9 耐臭氧性试验

6.9.1 试样

从样带上切取一段长度大于 200 mm 的带段作为试样。

6.9.2 试验程序

将试样按自然弯曲方向包绕在一个直径为 50 mm 的圆柱上，然后一并置于浓度为 $(50\pm 5)\times 10^{-8}$ ，温度为 $(40\pm 2)^\circ\text{C}$ 的臭氧中达 70 h。取出后用十倍放大镜观察试样背面有无裂纹。

6.10 耐水性试验

6.10.1 试样

试样为一环形样带。

6.10.2 试验程序

将试样以其自然状态浸于 100°C 水中达 3 h，再浸于 $(25\pm 5)^\circ\text{C}$ 的水中达 30 min，然后在标准环境条件(见 5.1)下干燥 1 h~24 h，再进行以下试验：

- a) 拉伸强度(见 6.2)；
- b) 包布粘合强度(见 6.3)；
- c) 芯绳粘合强度(见 6.4)。