

GB/T 15531—2008

## 前 言

本标准修改采用 ISO 155:1998《带传动 带轮 中心距调整极限值》(英文版)。

与 ISO 155:1998 相比,主要差异如下:

- 在符号章节增加“ $i$ -中心距减小极限值,mm”和“ $s$ -中心距增大极限值,mm”,代替原来的文字叙述;
- 符号与我国标准不一致的修改成与我国标准中的符号一致;
- 参考文献中增加带传动术语标准系列。

本标准代替 GB/T 15531—1995《带传动 带轮 中心距调整极限值》,与 GB/T 15531—1995 相比,主要修改如下:

- 按照 GB/T 1.1 要求的标准格式,对标准结构进行了编排;
- 删减了术语条款;
- 在符号章节删减了“ $a-\delta$ ——中心距下极限值”和“ $a+\Delta$ ——中心距上极限值”;
- 增加说明“参数  $i$  和  $s$  的值是各种组成部分的累积,应圆整到毫米。”;
- 增加了多楔带轮中心距调整极限值的确定,相应增加表 5 和其他表内容。

本标准由中国机械工业联合会提出。

本标准由全国带轮与带标准化技术委员会(SAC/TC 428)归口。

本标准起草单位:中机生产力促进中心、长春大学。

本标准主要起草人:秦书安、李占国、黄刚。

本标准由中机生产力促进中心负责解释。

本标准所代替标准的历次版本发布情况为:

- GB/T 15531—1995。

# 带传动 带轮 中心距调整极限值

## 1 范围

本标准规定了两传动带轮中心距的调整极限值。

本标准适用于下列两传动带轮中心距调整极限值的确定：

- a) 凸面平带轮；
- b) 单根 V 带带轮、多根 V 带带轮、联组 V 带带轮；
- c) 多楔带轮；
- d) 梯形齿同步带轮。

## 2 规范性引用文件

下列文件中的条款通过本标准的引用而成为本标准的条款。凡是注日期的引用文件，其随后所有的修改单（不包括勘误的内容）或修订版均不适用于本标准，然而，鼓励根据本标准达成协议的各方研究是否可使用这些文件的最新版本。凡是不注日期的引用文件，其最新版本适用于本标准。

GB/T 11361 同步带传动 梯形齿带轮 (GB/T 11361—2008, ISO 5294:1989, MOD)

## 3 符号

- $a$ ——公称中心距  
 $i$ ——中心距减小极限值, mm  
 $s$ ——中心距增大极限值, mm  
 $L$ ——带长  
 $d$ ——平带小带轮直径  
 $D$ ——平带大带轮直径  
 $\delta_1$ ——平带小带轮直径极限偏差  
 $\delta_2$ ——平带大带轮直径极限偏差  
 $b_d$ ——V 带轮轮槽的基准宽度  
 $b_e$ ——V 带轮轮槽的有效宽度  
 $e$ ——多楔带轮槽间距  
 $P_b$ ——同步带轮节距

## 4 中心距调整极限值

### 4.1 中心距调整极限值

中心距调整极限值根据参数  $i$  和  $s$  确定, 见图 1。

## GB/T 15531—2008

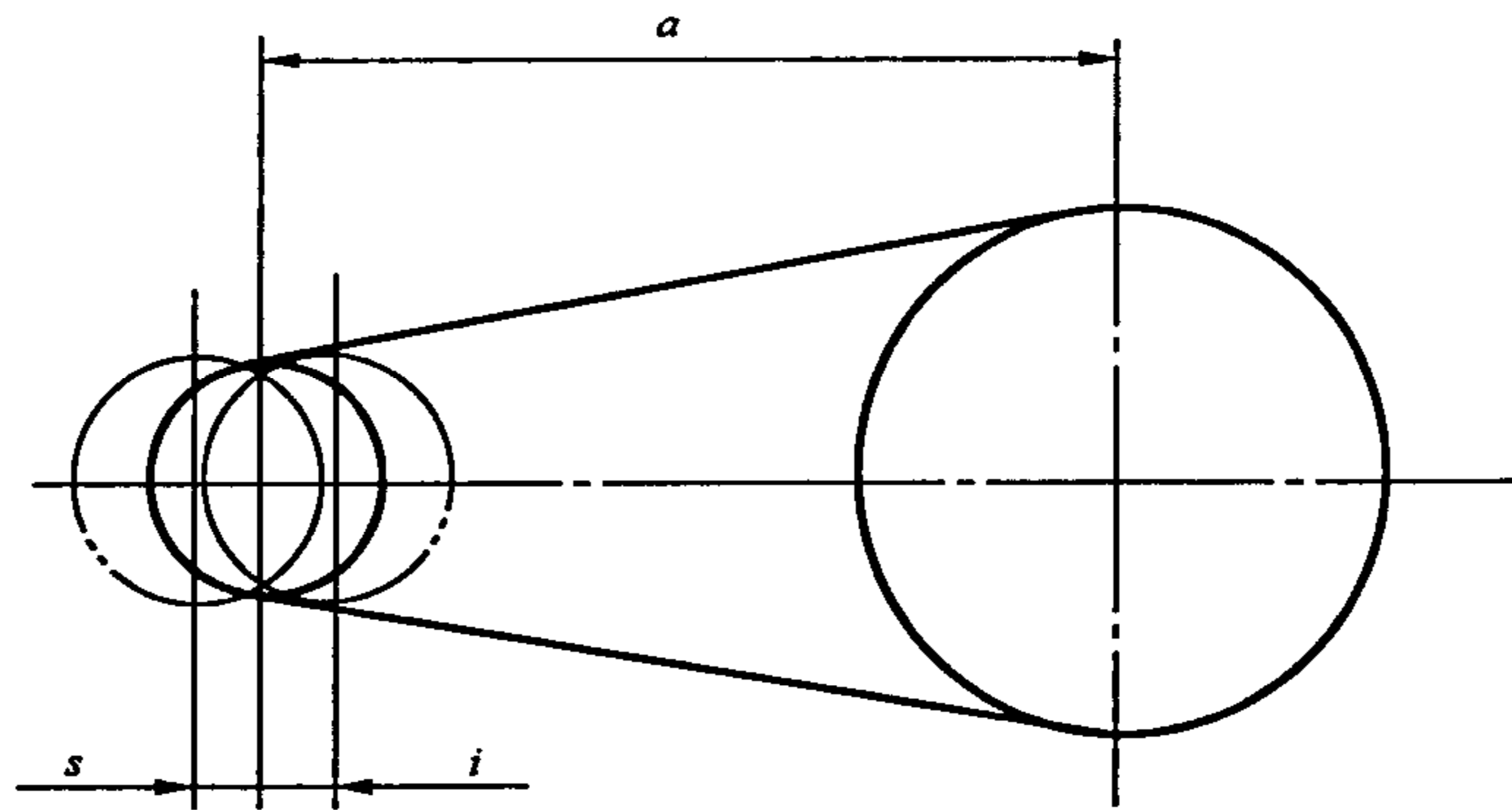


图 1 中心距调整极限值

最小中心距为： $a_{\min} = a - i$ ；

最大中心距为： $a_{\max} = a + s$ 。

4.2 参数  $i$  和  $s$ 

参数  $i$  和  $s$  的值由如下公式确定：

$$i = i_1 + i_2, \text{ mm}$$

$$s = s_1 + s_2 + s_3 + s_4, \text{ mm}$$

$i_1$  和  $s_1$ ：与带轮尺寸有关，见表 1，其中同步带  $i_1$  的值见表 6。

$i_2$  和  $s_2$ ：与带长公差有关，见表 1。

$s_3$ ：与带轮中凸面有关，见表 1。

$s_4$ ：与带的弹性有关，见表 1，其中平带和多楔带  $s_4$  的值见表 7。

参数  $i$  和  $s$  的值是各种组成部分的累积，应圆整到毫米。

参数  $i_1$ 、 $i_2$  确定了将带安装在带轮上所需的中心距调整量。 $s_1$ 、 $s_2$ 、 $s_3$  确定了带安装后并施加所需工作张力的中心距调整量。参数  $s_4$  确定了带在使用伸长和磨损后仍能保持正常工作所需要的中心距调整量。

表 1 参数  $i$  和  $s$ 

单位为毫米

参数	带的种类					中心距变化
	平带	普通和窄 V 带		多楔带	同步带	
		单根	联组			
$i_1$	$2(\delta_1 + \delta_2)$	$2b_d/2b_e$	$5.1b_e$	$5.1e$	(见表 6)	减小
$i_2$	$0.01L$	$0.009L$		$0.009L$	0	
$s_1$	$1.5(\delta_1 + \delta_2)$	0	0	0	0	增大
$s_2$	$0.01L$	$0.009L$		$0.009L$	0	
$s_3$	$0.003(d+D)$	0		0	0	
$s_4$	(见表 7)	$0.011L$		(见表 7)	$0.005L$	

注 1： $\delta_1$ 、 $\delta_2$  和  $d$ 、 $D$  值见表 2。  
 注 2： $b_d$ 、 $b_e$  值见表 3 和表 4。  
 注 3： $e$  值见表 5。  
 注 4： $L$  值对基准宽度制的 V 带为基准长度  $L_d$ ；对有效宽度制的 V 带为有效长度  $L_e$ ；对多楔带为有效长度  $L_e$ ；对同步带为节线长度  $L_p$ ；对平带为内周长度  $L_i$ 。

GB/T 15531—2008

表 2 平带轮直径极限偏差

单位为毫米

带轮直径 $d, D$	极限偏差 $\delta_1, \delta_2$	带轮直径 $d, D$	极限偏差 $\delta_1, \delta_2$
40	$\pm 0.5$	224 和 250	$\pm 2.5$
45 和 50	$\pm 0.6$	280~355	$\pm 3.2$
56 和 63	$\pm 0.8$	400~500	$\pm 4.0$
71 和 80	$\pm 1.0$	560~710	$\pm 5.0$
90~112	$\pm 1.2$	800~1 000	$\pm 6.3$
125 和 140	$\pm 1.6$	1 120~1 400	$\pm 8.0$
160~200	$\pm 2.0$	1 600~2 000	$\pm 10.0$

表 3 V 带轮的基准宽度

单位为毫米

普通 V 带轮槽型	窄 V 带轮槽带型	基准宽度 $b_d$
Y		5.3
Z	SPZ	8.5
A	SPA	11
B	SPB	14
C	SPC	19
D		27
E		32

表 4 联组 V 带轮有效宽度

单位为毫米

普通 V 带轮槽型	有效宽度 $b_e$	窄 V 带轮槽型	有效宽度 $b_e$
AJ	13.0	9N/9J	8.9
BJ	16.5	15N/15J	15.2
CJ	22.4	25N/25J	25.4
DJ	32.8		

表 5 多楔带轮槽间距

单位为毫米

槽型	槽间距 $e$
PH	1.6
PJ	2.34
PK	3.56
PL	4.7
PM	9.4

GB/T 15531—2008

表 6 梯形齿同步带轮的  $i_1$  值

单位为毫米

带型	$P_b$	$i_1$		
		在大带轮上或在两个带轮上有挡边	仅在小带轮上有挡边	无挡边
MXL	2.032	$2.5 P_b$	1.3 $P_b$	0.9 $P_b$
XXL	3.175	$2.5 P_b$		
XL	5.080	$1.8 P_b$		
L	9.525	$1.5 P_b$		
H	12.700	$1.5 P_b$		
XH	22.225	$2 P_b$		
XXH	31.750	$2 P_b$		

注：表中的值仅适用于挡边高度符合 GB/T 11361 的情况。如挡边高度超过 GB/T 11361 的规定时，则需将表中规定值适当增大。

表 7 不同强力层材料的  $s_4$  值

带强力层材料	$s_4$
低弹性模量材料，如锦纶或类似材料	0.016 $L$
中弹性模量材料，如聚酯或类似材料	0.011 $L$
高弹性模量材料，如芳纶、玻纤、金属丝等	0.005 $L$

## 参 考 文 献

- [1] GB/T 6931.1 带传动术语 第1部分:带传动基本术语
- [2] GB/T 6931.2 带传动术语 第2部分:V带和多楔带传动术语
- [3] GB/T 6931.3 带传动术语 第3部分:同步带传动术语
- [4] GB/T 10412—2002 普通和窄V带轮(基准宽度制)(ISO 4183:1995,MOD)
- [5] GB/T 10413—2002 窄V带轮(有效宽度制)(ISO 5290:2001,MOD)
- [6] GB/T 11358—1999 带传动 平带和带轮 尺寸和公差(eqv ISO 22:1991)
- [7] GB/T 11544—1997 普通V带和窄V带尺寸(neq ISO 4184:1992)
- [8] GB/T 11616—1989 同步带尺寸(eqv ISO 5296:1982)
- [9] GB/T 16588—1996 工业用多楔带及带轮尺寸(PH,PJ,PK,PL和PM型)(eqv ISO 9982:1991)
- [10] GB/T 17197—1997 带传动 联组普通V带轮(有效宽度制)(eqv ISO 5291:1993)
- [11] ISO 5296—2:1989 同步带传动 带 第2部分:节距代码MXL和XXL——公制尺寸
- [12] ISO 8419:1994 带传动 窄V带 有效长度系列